



Höchste Spannkraft dank Führungssäulen
Highest clamping force due to the gliding bars



Kein Vorprägen
No pre-clamping



Beste Qualität und Genauigkeit
Best quality and accuracy



Minimalster Materialverlust bei 3 mm Einspanntiefe
Minimum material loss due to 3 mm clamping depth



Niedrigste Bauhöhe
Lowest construction height



Offene Bauweise für schnelle Reinigung
Open construction for quick cleaning



Hohe Wiederholgenauigkeit 0.01 mm
High repetition accuracy 0.01 mm



Funktionsflächen gehärtet
Hardened functional surface



EMPA geprüfte Spindel auf Zug für extreme Spannkraft 1350 Nm²
EMPA tested spindle on tension for extreme clamping forces 1350 Nm²



100% Swiss Made
100% Swiss made

Die patentierten
The patented

PIRANHA CLAMP
ZENTRUMSPANNER
CENTERING VISE

lösen alle Spannprobleme in der
spanabhebenden Bearbeitung
solve all clamp problems on
chip-removing processing

Zentrumspanner – Gepard 170

Centering vise – Gepard 170

Das ultimative Schnellwechselsystem für die High-End Bearbeitung
The ultimate quick-change-system for high end machining

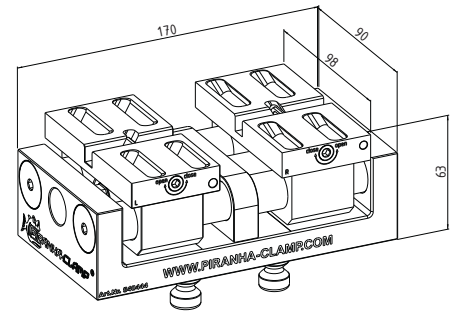
Art. 540444

ZS Gepard 170 inkl. Aufsatzbacken Alu XS 170

CV Gepard 170 incl. clamping jaws aluminium XS 170

170 x 90 x 64 mm – 5.70 kg (Spanner / Vise)

50 x 98 x 21 mm – 0.60 kg (Backen / Jaws)



Exzenterstift für Backenwechsel innert Sekunden

Eccentric pin for clamping jaws
change within seconds

Anzugsmoment Exzenterstift: max. 10 Nm² Alu Backen / 25 Nm² Stahl- und harte Backen

Torquing range for eccentric pin:
max. 10 Nm² aluminium jaws /
25 Nm² steel and hard jaws

Thermisch-behandelte Spindel für hohe Drücke

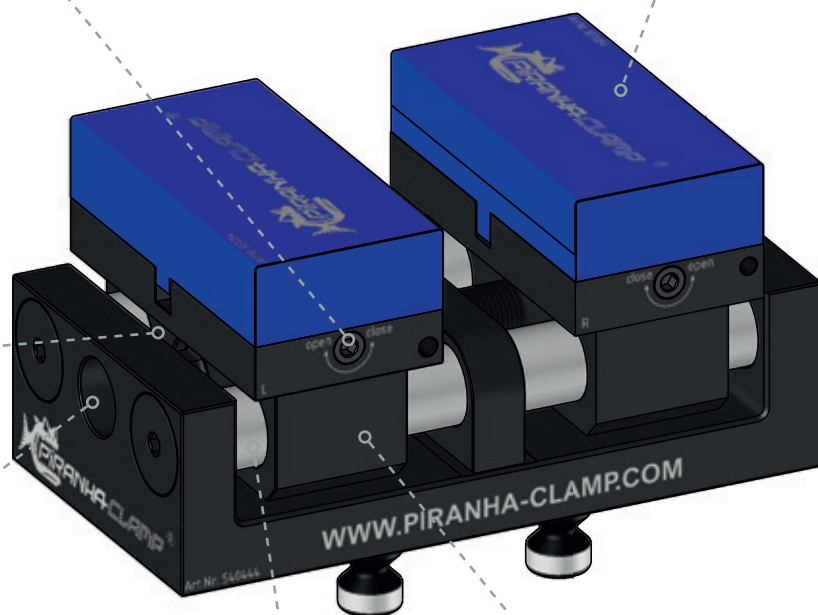
Thermally treated spindle
for high pressure

Anzugsmoment für Spanndrücke bis 100 Nm²

Torquing range for clamping
pressure up to 100 Nm²

Alu Backen für die individuelle Spannung

Alu jaws for individual clamping

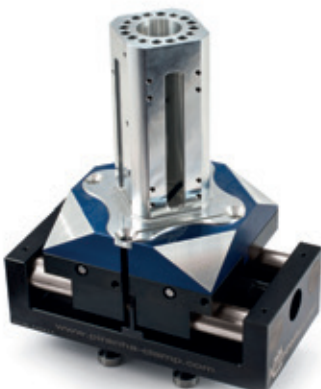


Führungssäulen gehärtet und beschichtet für mehr Präzision

Hardened and coated gliding
bars for more precision

Hochpräzise Grundbacken für Wiederholgenauigkeit 0.01 mm

High-precision base jaw for
repetition accuracy 0.01 mm



Beispiel: Komplexes 5-Achsen Teil mit Konturspannung auf Alu Aufsatzbacken
Example: Complex 5-axis part with contour clamping on alu clamping jaws

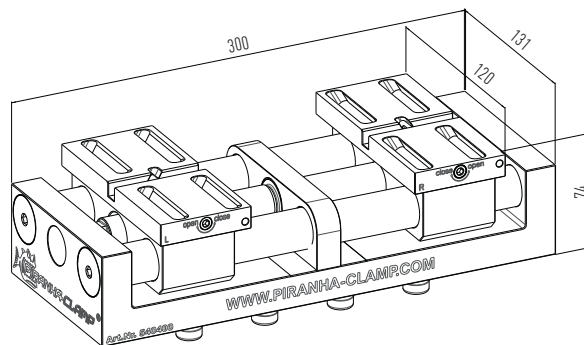
Zentrumspanner Gepard 300

Centering vise – Gepard 300

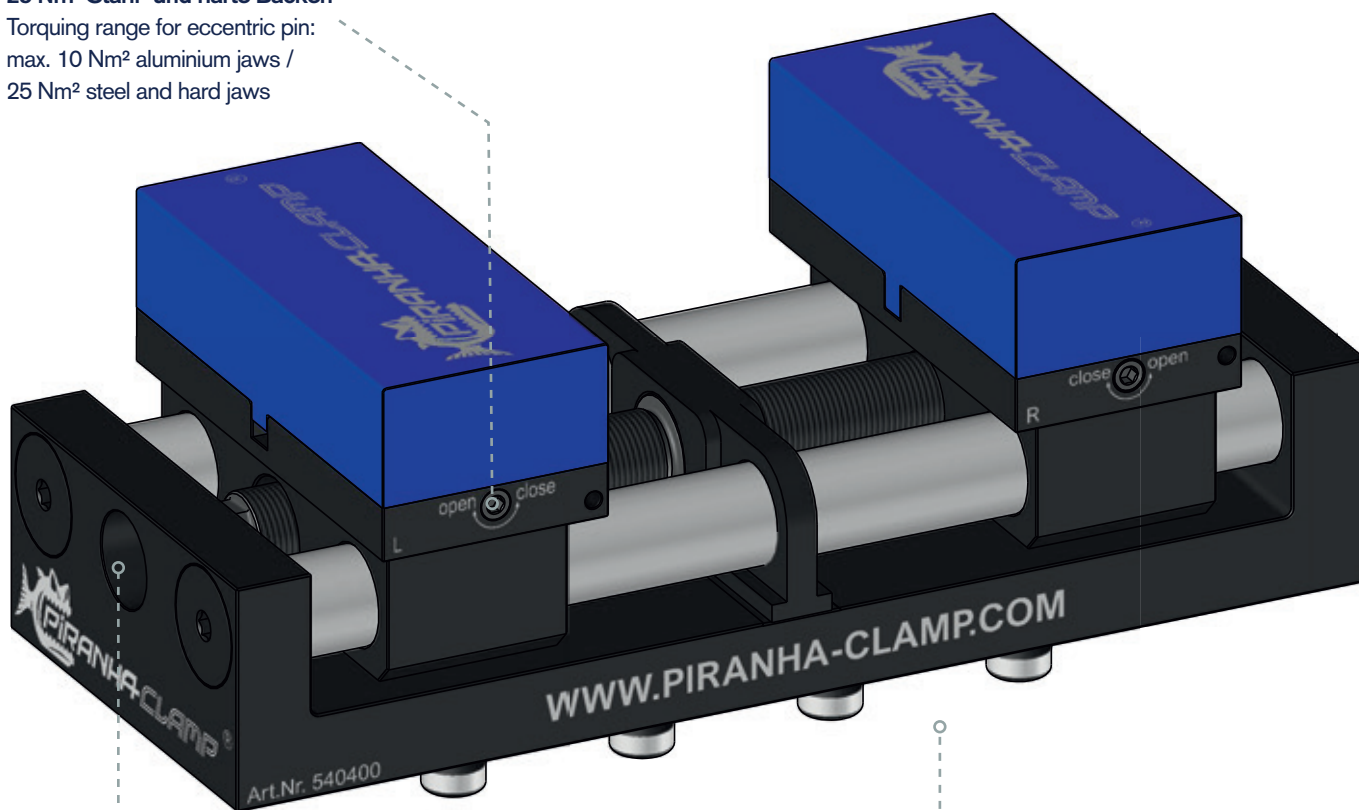
Das ultimative Schnellwechselsystem für die High-End Bearbeitung
 The ultimate quick-change-system for high end machining

Art. 540400

ZS Gepard 300 inkl. Aufsatzbacken Alu XS 300
 CV Gepard 300 incl. clamping jaws aluminium XS 300
 300 x 120 x 74 mm / 14.30 kg (Spanner / Vise)
 60 x 131 x 31 mm / 1.10 kg (Backen / Jaws)

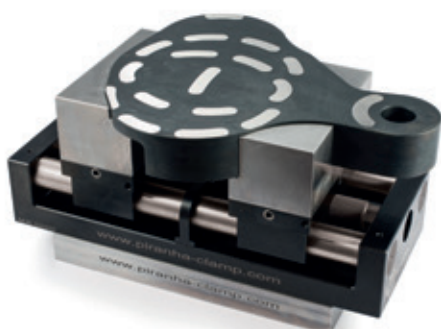


Anzugsmoment Exzenterstift:
 max. 10 Nm² Alu Backen /
 25 Nm² Stahl- und harte Backen
 Torquing range for eccentric pin:
 max. 10 Nm² aluminium jaws /
 25 Nm² steel and hard jaws



Anzugsmoment für
 Spanndrücke bis 100 Nm²
 Torquing range for clamping
 pressure up to 100 Nm²

Von Roh- bis Fertigteil alles
 auf einem Spanner
 One vise for raw parts
 to finished parts

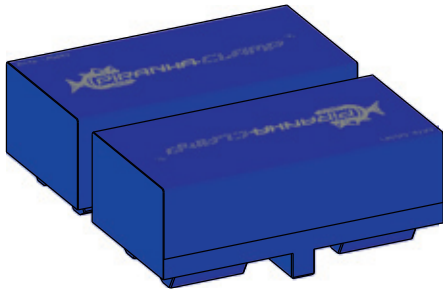


Beispiel: Gehärtetes Bauteil mit Konturspannung auf Stahl Aufsatzbacken
 Example: Hardened part with contour clamping on steel clamping jaws

Aufsatzbacken zu Clamping jaws to

Gepard 170

Gepard 300

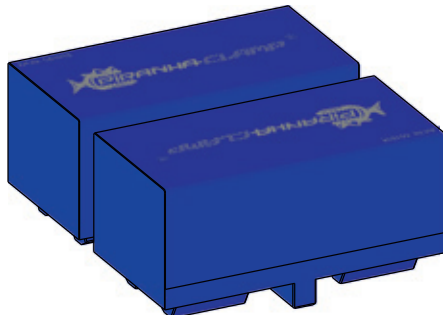


Art. 540443

Set Aufsatzbacke ALU S 170
Set clamping jaws aluminium S 170
50 x 98 x 31* mm / 0.80 kg
Spannbereich / clamping range
0 – 155 mm

Art. 540424

Set Aufsatzbacke ALU S 300
Set clamping jaws Alu S 300
60 x 131 x 41* mm / 1.60 kg
Spannbereich / clamping range
0 – 268 mm

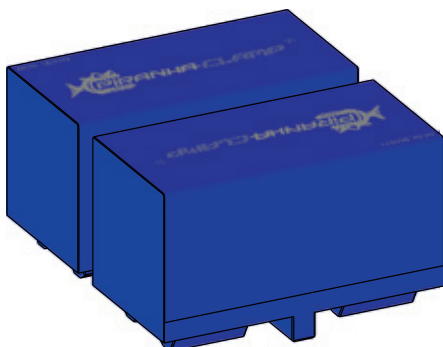


Art. 551018

Set Aufsatzbacke ALU M 170
Set clamping jaws Alu M 170
50 x 98 x 41* mm / 1.00 kg
Spannbereich / clamping range
0 – 155 mm

Art. 551020

Set Aufsatzbacke ALU M 300
Set clamping jaws Alu M 300
60 x 131 x 51* mm / 2.10 kg
Spannbereich / clamping range
0 – 268 mm



Art. 551019

Set Aufsatzbacke ALU L 170
Set clamping jaws Alu L 170
50 x 98 x 51* mm / 1.20 kg
Spannbereich / clamping range
0 – 155 mm

Art. 551021

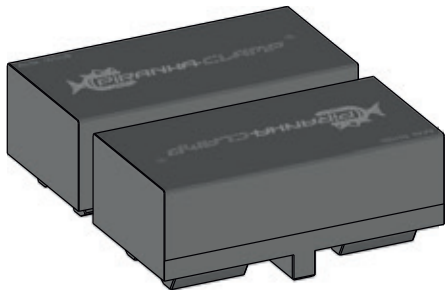
Set Aufsatzbacke ALU L 300
Set clamping jaws Alu L 300
60 x 131 x 61* mm / 2.60 kg
Spannbereich / clamping range
0 – 268 mm

* = Nutzbare Höhe der Aufsatzbacke / * = usable height of the clamping jaws

Aufsatzbacken zu Clamping jaws to

Gepard 170

Gepard 300



Art. 551039

Set Aufsatzbacke Stahl weich S 170

Set clamping jaws soft steel S 170

50 x 98 x 31* mm / 1.85 kg

Spannbereich / clamping range

0 – 155 mm

Art. 551045

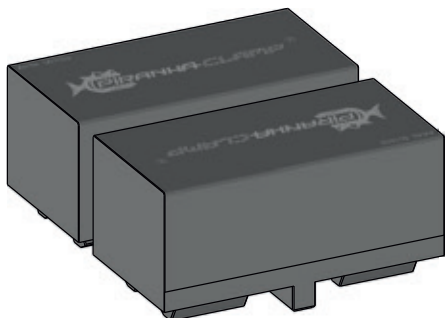
Set Aufsatzbacke Stahl weich S 300

Set clamping jaws soft steel S 300

60 x 131 x 41* mm / 3.50 kg

Spannbereich / clamping range

0 – 268 mm



Art. 551033

Set Aufsatzbacke Stahl weich M 170

Set clamping jaws soft steel M 170

50 x 98 x 41* mm / 2.60 kg

Spannbereich / clamping range

0 – 155 mm

Art. 551046

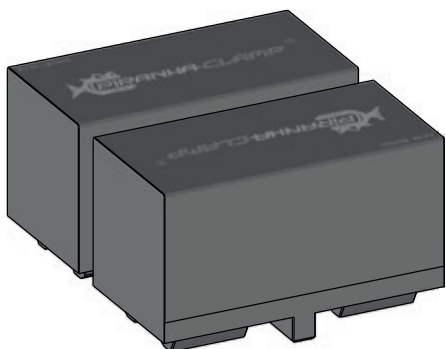
Set Aufsatzbacke Stahl weich M 300

Set clamping jaws soft steel M 300

60 x 131 x 51* mm / 5.00 kg

Spannbereich / clamping range

0 – 268 mm



Art. 551042

Set Aufsatzbacke Stahl weich L 170

Set clamping jaws soft steel L 170

50 x 98 x 51* mm / 3.40 kg

Spannbereich / clamping range

0 – 155 mm

Art. 551047

Set Aufsatzbacke Stahl weich L 300

Set clamping jaws soft steel L 300

60 x 131 x 61* mm / 6.80 kg

Spannbereich / clamping range

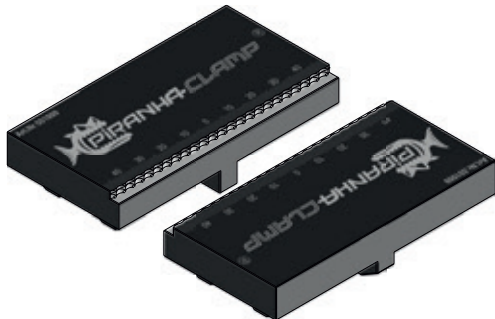
0 – 268 mm

* = Nutzbare Höhe der Aufsatzbacke / * = usable height of the clamping jaws

Aufsatzbacken zu Clamping jaws to

Gepard 170

Gepard 300

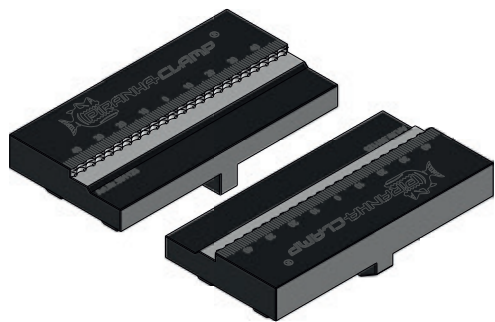


Art. 551009

Set Aufsatzbacke Snapper kurz 170
Set clamping jaws Snapper short 170
50 x 98 x 22 mm / 1.10 kg
Spannbereich / clamping range
7 – 61 mm

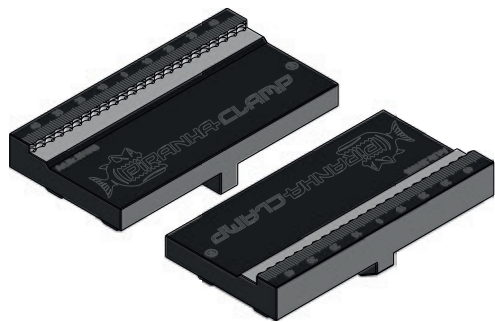
Art. 551007

Set Aufsatzbacke Snapper kurz 300
Set clamping jaws Snapper short 300
60 x 131 x 22 mm / 1.80 kg
Spannbereich / clamping range
7 – 153 mm



Art. 551123

Set Aufsatzbacke Snapper mittel
Set clamping jaws Snapper medium
50 x 98 x 22 / 1.00 kg
Spannbereich / clamping range
44 – 98 mm

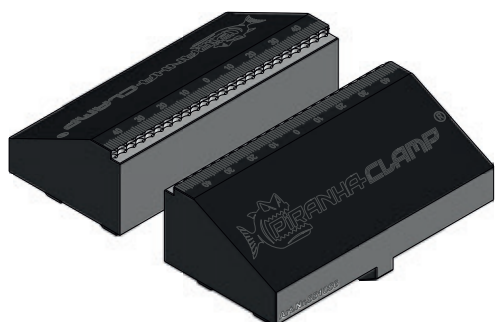


Art. 551008

Set Aufsatzbacke Snapper lang 170
Set clamping jaws Snapper long 170
50 x 98 x 22 mm / 0.90 kg
Spannbereich / clamping range
81 – 135 mm

Art. 551006

Set Aufsatzbacke Snapper lang 300
Set clamping jaws Snapper long 300
60 x 131 x 22 mm / 1.50 kg
Spannbereich / clamping range
101 – 247 mm



Art. 551056

Set Aufsatzbacke Snapper
hoch-kurz 170
Set clamping jaws Snapper
high-short 170
50 x 98 x 40 mm / 2.00 kg
Spannbereich / clamping range
7 – 61 mm

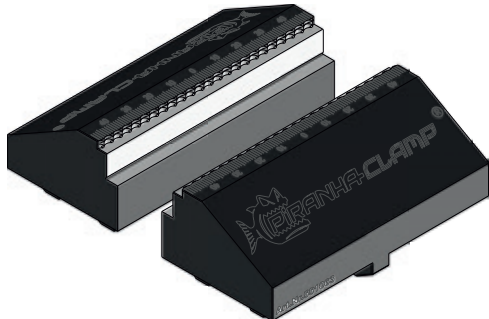
Art. 551058

Set Aufsatzbacke Snapper
hoch-kurz 300
Set clamping jaws Snapper
high-short 300
60 x 131 x 50 mm / 4.20 kg
Spannbereich / clamping range
7 – 153 mm

Aufsatzbacken zu Clamping jaws to

Gepard 170

Gepard 300

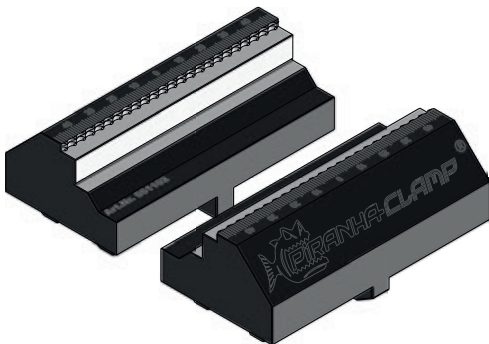


Art. 551063

Set Aufsatzbacke Hybrid
hoch – kurz 170
Set clamping jaws hybrid
high – short 170
50 x 98 x 40 mm / 2.00 kg
Spannbereich / clamping range
10 – 65 mm Top /
17 – 70 mm Snapper

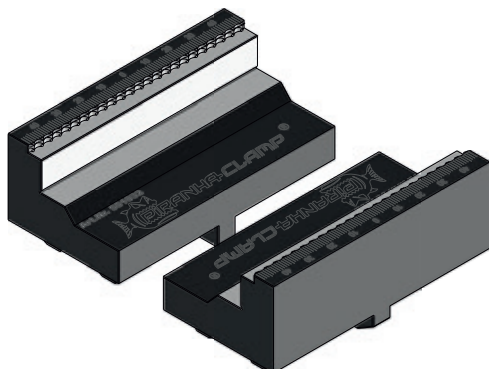
Art. 551057

Set Aufsatzbacke Hybrid
hoch – kurz 300
Set clamping jaws hybrid
high – short 300
60 x 131 x 50 mm / 4.15 kg
Spannbereich / clamping range
11 – 157 mm Top /
17 – 164 mm Snapper



Art. 551102

Set Aufsatzbacke Hybrid
hoch – mittel 170
Set clamping jaws hybrid
high – medium 170
50 x 98 x 40 mm / 1.80 kg
Spannbereich / clamping range
37 – 91 mm Top /
49 – 102 mm Snapper



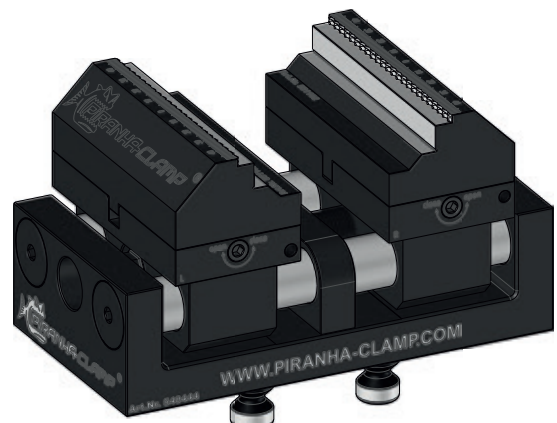
Art. 551032

Set Aufsatzbacke Hybrid
hoch – lang 170
Set clamping jaws hybrid
high – long 170
50 x 98 x 40 mm / 1.60 kg
Spannbereich / clamping range
70 – 124 mm Top /
81 – 134 mm Snapper

Art. 551038

Set Aufsatzbacke Hybrid
hoch – lang 300
Set clamping jaws hybrid
high – long 300
60 x 131 x 50 mm / 3.40 kg
Spannbereich / clamping range
101 – 247 mm Top /
95 – 241 mm Snapper

Beispiel: ZS Gepard 170 mit Aufsatzbacken Hybrid hoch – mittel
Example: CV Gepard 170 with clamping jaws hybrid high – medium



Aufsatzbacken zu Clamping jaws to

Gepard 170

Gepard 300



Art. 551005

Set Aufsatzbacke Top kurz 170
Set clamping jaws Top short 170
50 x 98 x 25 mm / 1.30 kg
Spannbereich / clamping range
16 – 70 mm

Art. 551003

Set Aufsatzbacke Top kurz 300
Set clamping jaws Top short 300
60 x 131 x 25 mm / 2.15 kg
Spannbereich / clamping range
17 – 163 mm



Art. 551124

Set Aufsatzbacke Top mittel
Set clamping jaws Top medium
50 x 98 x 25 / 1.10 kg
Spannbereich / clamping range
50 – 105 mm



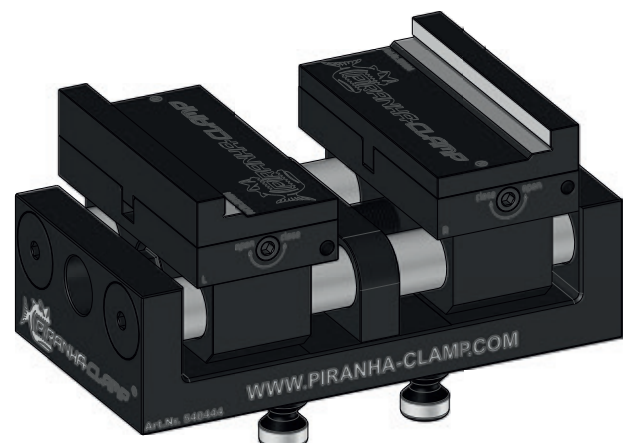
Art. 551004

Set Aufsatzbacke Top lang 170
Set clamping jaws Top long 170
50 x 98 x 25 mm / 0.85 kg
Spannbereich / clamping range
81 – 135 mm

Art. 551002

Set Aufsatzbacke Top lang 300
Set clamping jaws Top long 300
60 x 131 x 25 mm / 1.30 kg
Spannbereich / clamping range
101 – 247 mm

Beispiel: ZS Gepard 170 mit Aufsatzbacken Top lang
Example: CV Gepard 170 with clamping jaws Top long



Doppelspanner Gepard 170 Double station Gepard 170

Das ultimative Schnellwechselsystem für die gleichzeitige High-End Bearbeitung von 2 Werkstücken

The ultimate quick-change-system for contemporaneous high end machining of 2 workpieces

Art. 551079

Gepard 170 Doppelspanner

inkl. Aufsatzbacken DS Alu XS 170

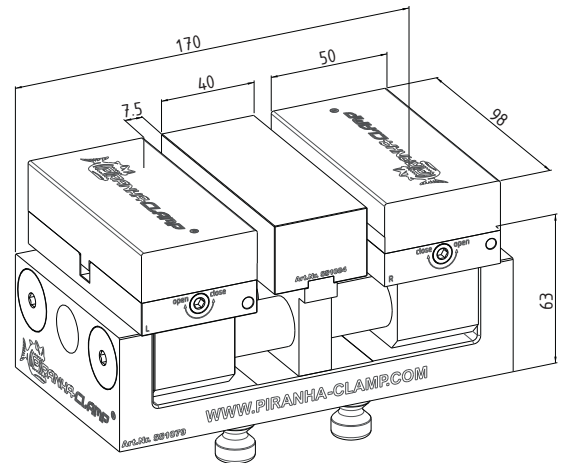
Gepard 170 Double station

incl. clamping jaws DS aluminium XS 170

170 x 90 x 64 mm / 5.70 kg (Spanner / Vise)

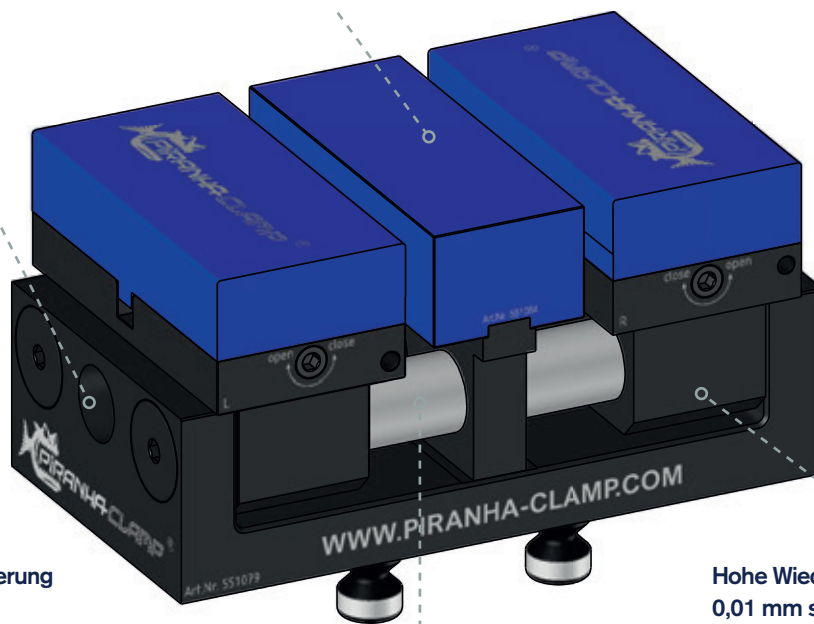
50 x 98 x 21 / 0.60 kg (Backen l+r / Jaws l+r)

40 x 98 x 21 / 0.30 kg (Mittelbacke / Middle jaw)



**Anzugsmoment für
Spanndrücke bis 100 Nm²**
Torquing range for clamping
pressure up to 100 Nm²

Auswechselbare Mittelbacke
Removable middle jaw



**Rüst- und Arbeitszeitreduzierung
durch Doppelspannung**
Set-up and working time reduction
by double clamping

**Hohe Wiederholgenauigkeit von
0,01 mm sowie konstante Spannkraft
bei jedem Spannvorgang**
High repeatability of 0.01 mm as well
as consistent clamping force for each
clamping process

Aufsatzbacken zu Gepard 170 Doppelspanner Clamping jaws to Gepard 170 double station

Art. 551130

Set Aufsatzbacken DS Alu S 170

Set clamping jaws DS aluminium S 170

50 x 98 x 31* mm / 40 x 98 x 31* mm

1.30 kg

Spannbereich / clamping range

2x 0 – 75 mm

Art. 551131

Set Aufsatzbacken DS Alu M 170

Set clamping jaws DS aluminium M 170

50 x 98 x 41* mm / 40 x 98 x 41* mm

1.60 kg

Spannbereich / clamping range

2x 0 – 75 mm

Art. 551132

Set Aufsatzbacken DS ALU L 170

Set clamping jaws DS aluminium L 170

50 x 98 x 51* mm / 40 x 98 x 51* mm

1.90 kg

Spannbereich / clamping range

2x 0 – 75 mm

Doppelspanner Gepard 300 Double station Gepard 300

Das ultimative Schnellwechselsystem für die gleichzeitige High-End Bearbeitung von 2 Werkstücken
The ultimate quick-change-system for contemporaneous high end machining of 2 workpieces

Art. 551080

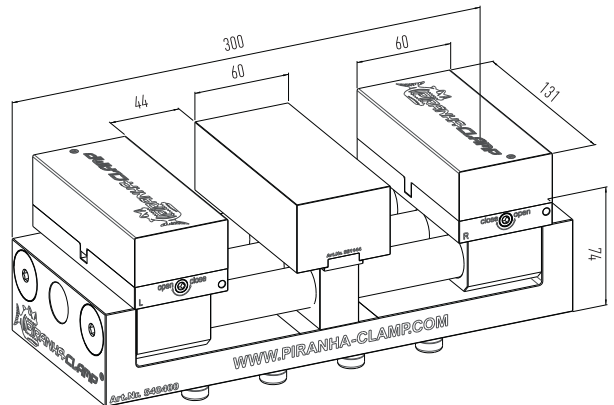
Gepard 300 Doppelspanner
inkl. Aufsatzbacken Alu XS 300

Gepard 300 Double station
incl. clamping jaws aluminium XS 300

300 x 120 x 74 mm / 14.30 kg (Spanner / Vise)

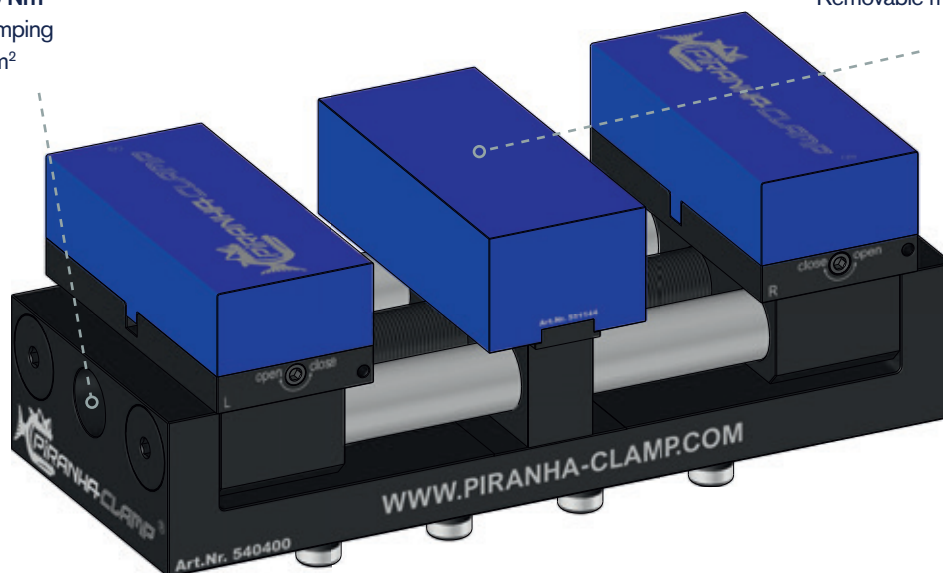
60 x 131 x 31 mm / 1.10 kg (Backe l+r / Jaws l+r)

40 x 131 x 31 mm / 0.50 kg (Mittelbacke / Middle jaw)



Anzugsmoment für
Spanndrücke bis 100 Nm²
Torquing range for clamping
pressure up to 100 Nm²

Auswechselbare Mittelbacke
Removable middle jaw



Rüst- und Arbeitszeitreduzierung
durch Doppelspannung
Set-up and working time reduction
by double clamping

Hohe Wiederholgenauigkeit
von 0,01 mm sowie konstante
Spannkraft bei jedem Spann-
vorgang
High repeatability of 0.01 mm
as well as consistent clamping
force for each clamping process

Aufsatzbacken zu Gepard 300 Doppelspanner Clamping jaws to Gepard 300 double station

Art. 551133

Set Aufsatzbacken DS Alu S 300

Set clamping jaws DS aluminium S 300
60 x 131 x 41* mm / 60 x 131 x 41* mm

2.40 kg

Spannbereich / clamping range
2 x 0 – 132 mm

Art. 551134

Set Aufsatzbacken DS Alu M 300

Set clamping jaws DS aluminium M 300
60 x 131 x 51* mm / 60 x 131 x 51* mm

3.10 kg

Spannbereich / clamping range
2 x 0 – 132 mm

Art. 551135

Set Aufsatzbacken DS ALU L 300

Set clamping jaws DS aluminium L 300
60 x 131 x 61* mm / 60 x 131 x 61* mm

3.90 kg

Spannbereich / clamping range
2 x 0 – 132 mm

Zentrumspanner Snapper 170 / Centering vise Snapper 170

Der bissigste seiner Art für die Rohteil-Bearbeitung
The most biting of its kind for raw part machining

Art. 540362

ZS Snapper 170

CV Snapper 170

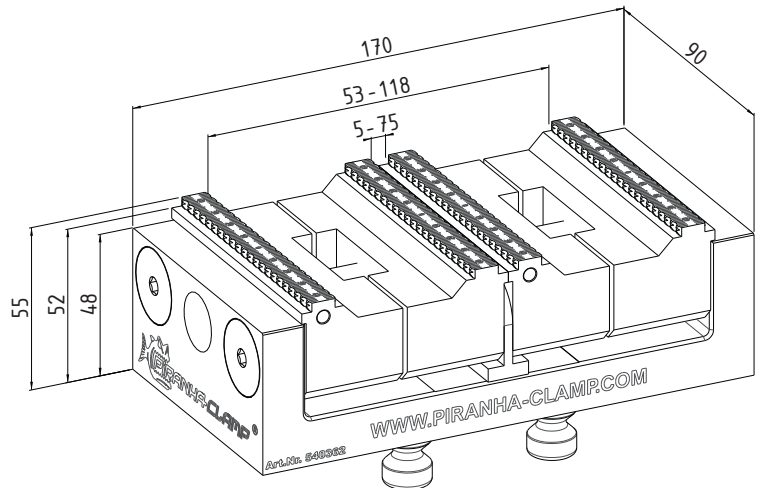
170 x 90 x 55 mm – 4.50 kg

Art. 540446

ZS Snapper 170 mit Backenerhöhung (+10 mm)

CV Snapper 170 with higher jaws (+10 mm)

170 x 90 x 65 mm – 4.60 kg



Niedrigste Bauhöhe

Lowest construction height

Spindel thermisch-behandelt für hohe Drücke

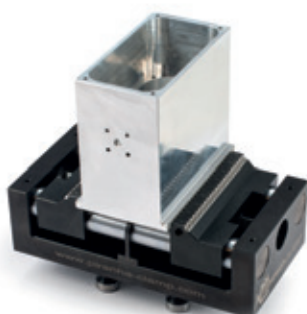
Thermally treated spindle for high pressure

Anzugsmoment für
Spanndrücke bis 200 Nm²
Torquing range for clamping
pressure up to 200 Nm²

Führungssäulen gehärtet und
beschichtet für mehr Präzision
Hardened and coated gliding
bars for more precision

2 Zahnreihen für Form- und
Kraftschluss mit Niederzug
auf 3 mm

Two rows of teeth for form and
force closure with pull-down
effect on 3 mm



Beispiel: 5-Seiten Bearbeitung mit Rohteil-Spannung

Example: 5-side machining with raw part clamping

Doppelspanner Snapper 170 Double station Snapper 170

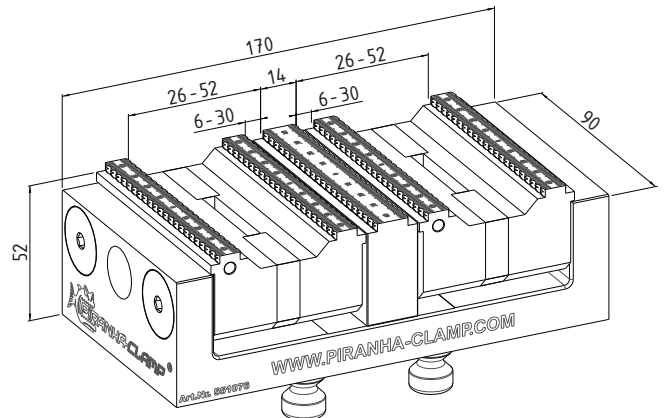
Der bissigste seiner Art für die Rohteil-Bearbeitung von
2 Werkstücken
The most biting of its kind for raw part machining of 2 work pieces

Art. 551076

Snapper 170 Doppelspanner
Snapper 170 double station
170 x 90 x 55 mm – 5.00 kg

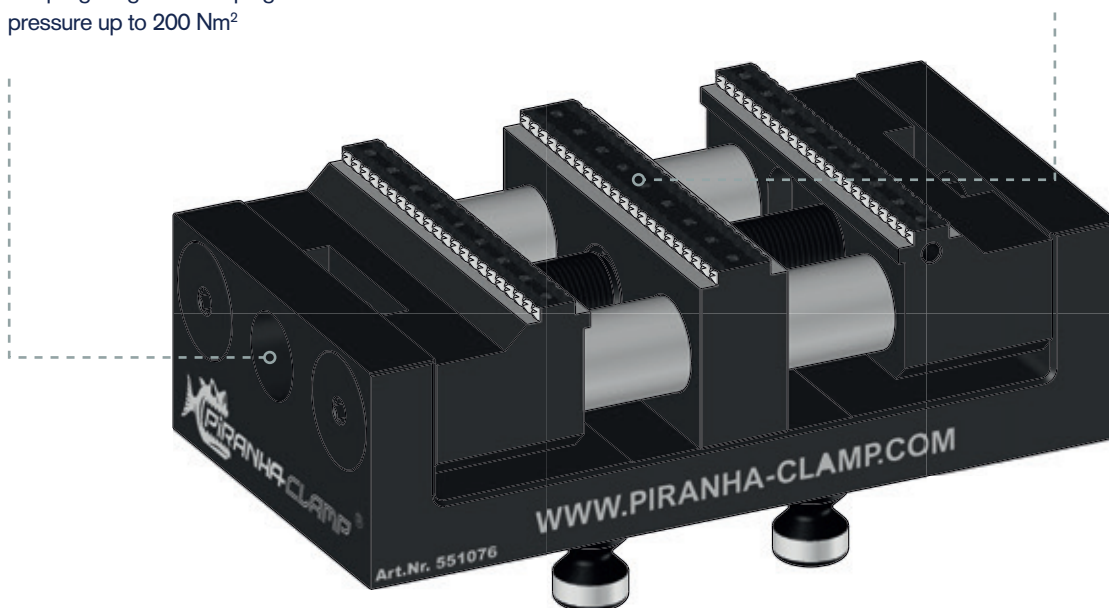
Art. 551075

Snapper 170 Doppelspanner mit Backenerhöhung (+10 mm)
Snapper 170 double station with higher jaws (+10 mm)
170 x 90 x 65 mm – 5.10 kg



**Anzugsmoment für
Spanndrücke bis 200 Nm²**
Torquing range for clamping
pressure up to 200 Nm²

Fixe Mittelbacke
Fixed middle jaw



**Rüst- und Arbeitszeitreduzierung
durch Doppelspannung**
Set-up and working time reduction
by double clamping

**Hohe Wiederholgenauigkeit von
0,01 mm sowie konstante Spannkraft
bei jedem Spannvorgang**
High repeatability of 0.01 mm as well
as consistent clamping force for each
clamping process

Zentrumspanner Snapper 300 / Centering vise Snapper 300

Der bissigste seiner Art für die Rohteil-Bearbeitung
The most biting of its kind for raw part machining

Art. 540401

ZS Snapper 300

CV Snapper 300

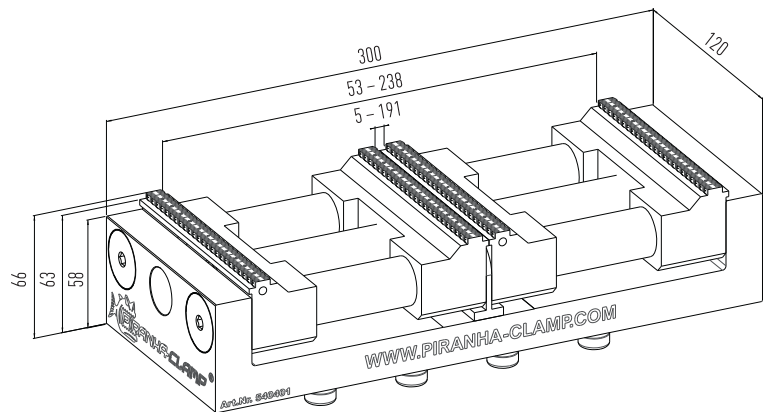
300 x 120 x 66 mm – 11.50 kg

Art. 540447

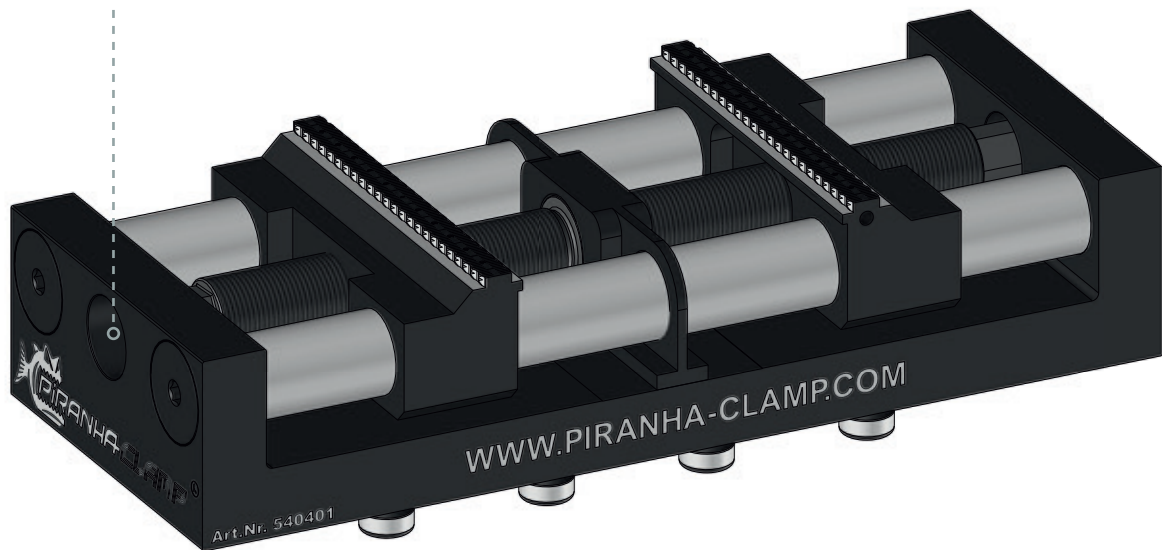
ZS Snapper 300 mit Backenerhöhung (+10 mm)

CV Snapper 300 with higher jaws (+10 mm)

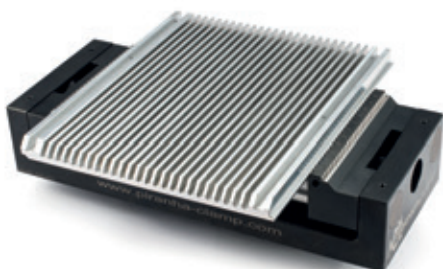
300 x 120 x 76 mm – 11.60 kg



Anzugsmoment für
Spanndrücke bis 200 Nm²
Torquing range for clamping
pressure up to 200 Nm²



Für die Rohteil-Spannung
ohne Vorprägen
For raw part clamping
without pre-clamping



Beispiel: Plattenbearbeitung mit wenig Materialverlust
Example: Plates machining with minimum material loss

Doppelspanner Snapper 300 Double station Snapper 300

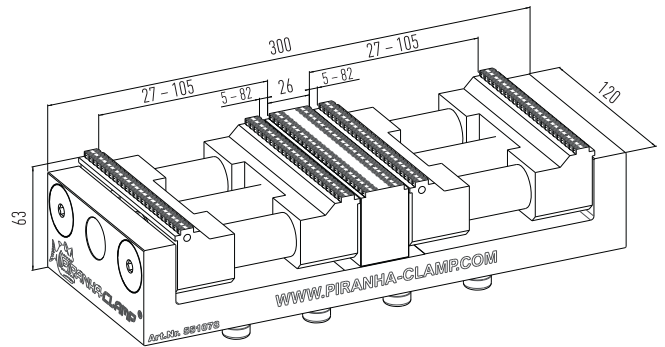
Der bissigste seiner Art für die Rohteil-Bearbeitung von
2 Werkstücken
The most biting of its kind for raw part machining of 2 work pieces

Art. 551078

Snapper 300 Doppelspanner
Snapper 300 double station
300 x 120 x 66 mm – 12.00 kg

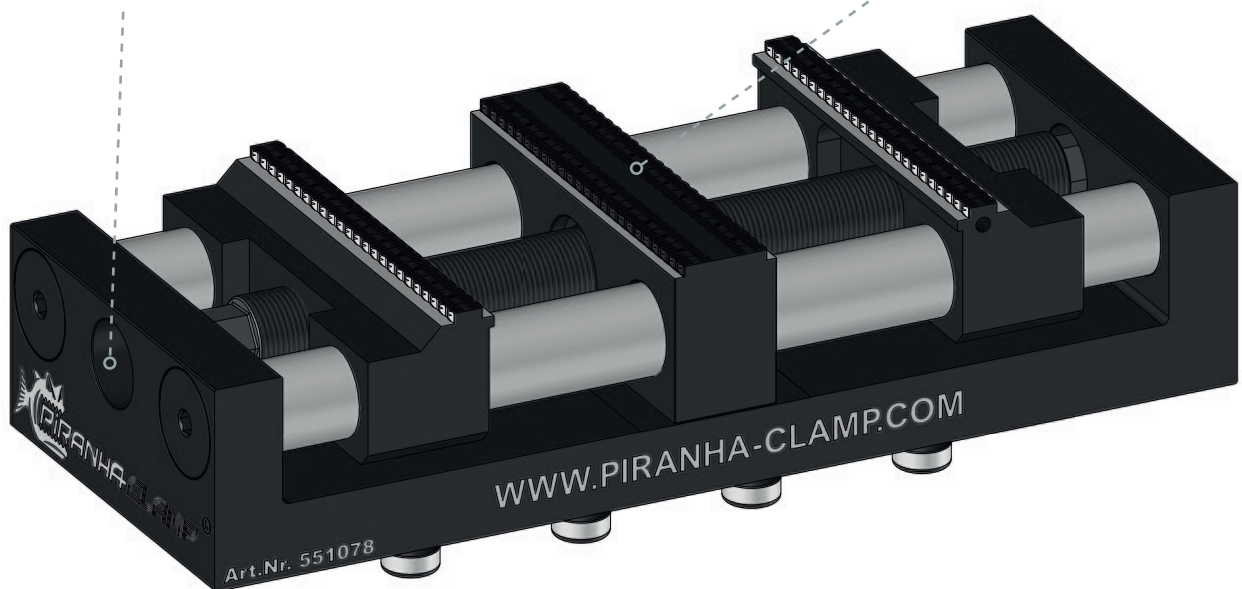
Art. 551077

Snapper 300 Doppelspanner mit Backenerhöhung (+10 mm)
Snapper 300 double station with higher jaws (+10 mm)
300 x 120 x 76 mm – 12.10 kg



Anzugsmoment für
Spanndrücke bis 100 Nm²
Torquing range for clamping
pressure up to 100 Nm²

Fixe Mittelbacke
Fixed middle jaw



Rüst- und Arbeitszeitreduzierung
durch Doppelspannung
Set-up and working time reduction
by double clamping

Hohe Wiederholgenauigkeit von
0,01 mm sowie konstante Spann-
kraft bei jedem Spannvorgang
High repeatability of 0.01 mm as well
as consistent clamping force for each
clamping process

Zentrumspanner PV 75

Centering vise PV 75

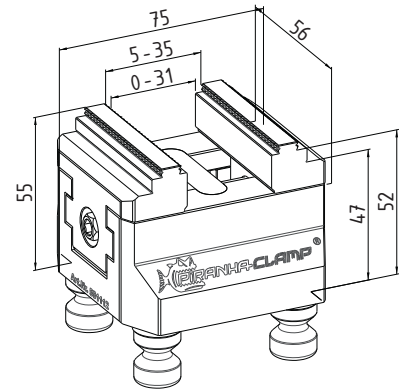
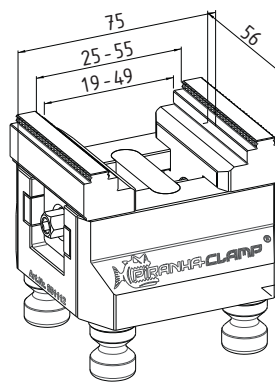
Der Kleine und Kompakte für die Rohteil-Bearbeitung
The small and compact for raw part machining

Art. 551112

ZS PV 75

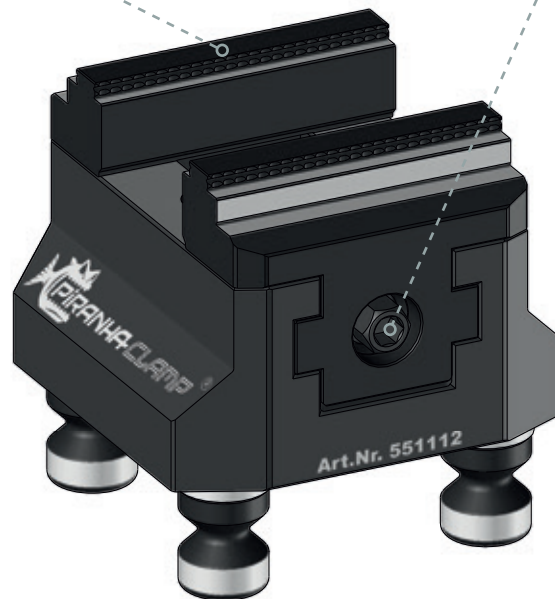
CV PV 75

75 x 75 x 38 mm – 1.60 kg



**Kundenspezifische Backen
auf Anfrage erhältlich**
Customized jaws available
on request

**Anzugsmoment für
Spanndrücke bis 40 Nm²**
Torquing range for clamping
pressure up to 40 Nm²



**Gute Zugänglichkeit dank
kompakter Bauweise**
Good accessibility thanks to
compact design

**Hohe Wiederholgenauigkeit von
0,01 mm sowie konstante Spann-
kraft bei jedem Spannvorgang**
High repeatability of 0.01 mm as well
as consistent clamping force for each
clamping process

Pyramiden Pyramids

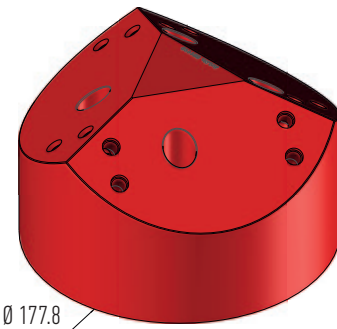
Mehrfachspannung auf 5-Achs Maschinen
Multiple clamping on 5-axis machines

Art. 551119

Pyramide PV 75

Pyramid PV 75

Ø177.8 x 108.6 mm – 5.40 kg



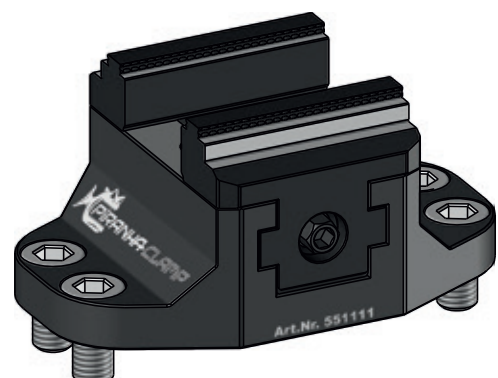
Zentrumspanner zu Pyramide PV 75 Centering vise to pyramid PV 75

Art. 551111

Zentrumspanner PV 75-P (Pyramide)

Centering vise PV 75-P (Pyramid)

38 x 75 x 120 mm – 1.80 kg



Pyramiden Pyramids

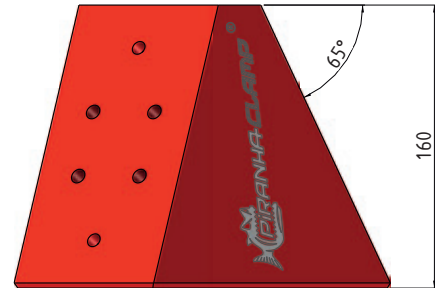
Mehrfachspannung auf 5-Achs Maschinen
Multiple clamping on 5-axis machines

Art. 551116

Pyramide 25°

Pyramid 25°

250 x 160 mm – 9.70 kg



Spanner zu Pyramide 25° Vises to pyramid 25°

Art. 540444-PY

ZS Gepard 170 inkl. Aufsatzbacken Alu XS 170

CV Gepard 170 incl. clamping jaws aluminium XS 170

Art. 551079-PY

Gepard 170 Doppelspanner inkl. Aufsatzbacken DS
Alu XS 170

Gepard 170 Double station incl. clamping jaws DS
aluminium XS 170

Art. 540362-PY

ZS Snapper 170

CV Snapper 170

Art. 540446-PY

ZS Snapper 170 mit Backenerhöhung (+10 mm)

CV Snapper 170 with higher jaws (+10 mm)

Art. 551076-PY

Snapper 170 Doppelspanner

Snapper 170 double station

Art. 551075-PY

Snapper 170 Doppelspanner mit Backenerhöhung
(+10 mm)

Snapper 170 double station with higher jaws

(+10 mm)

Spanntürme Tombstones

Für die Mehrfachaufspannung auf 4-Achs, 5-Achs und Horizontal-
bearbeitungszentren
For multiple clamping on 4-axis, 5-axis and horizontal machining centres



Art. 551141

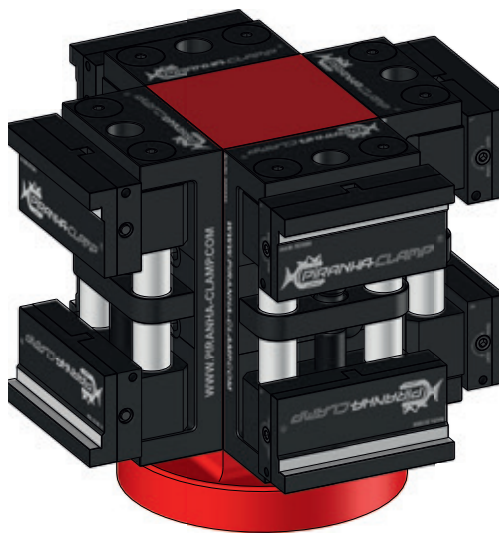
3-Tower

Adaption für alle 170 Spanner

3-Tower

Adaption for all 170 vises

Basis Ø 120 mm x 210 mm



Art. 551142

4-Tower

Adaption für alle 170 Spanner

4-Tower

Adaption for all 170 vises

Basis Ø 150 mm / 90 x 90 x 210 mm

Nullpunktspannsystem Zero-point clamping system

Für die optimale Schnittstelle zur Maschine
For the optimal interface to the machine

**Hohe Wiederholgenauigkeit
dank präzisen Bohrungen**
High repeat accuracy
thanks to precise bores

Niedriges Nullpunktspannsystem
Low zero-point clamping system

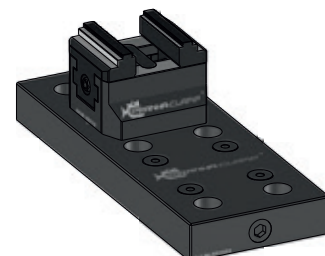
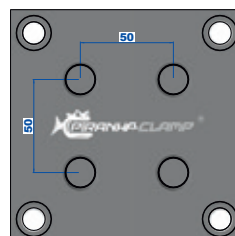
**Einfache Anbringung der
Spannbolzen in Werkstück,
Vorrichtungen und Spannmittel**
Easy mounting of the
bolts in workpiece,
fixtures and clamping devices

Enorme Rüstzeitsenkung
Enormous reduction of set-up time



**Gleichmässige Kraftverteilung
auf alle 4 Bolzen dank
symmetrischer Mechanik**
Uniform force distribution on
all 4 bolts thanks to
symmetrical mechanics

**Spannschraube mit
Endanschlag (li + re), um
Überdehnung zu vermeiden**
Clamping screw with
end stop (left + right), to avoid
overstretching

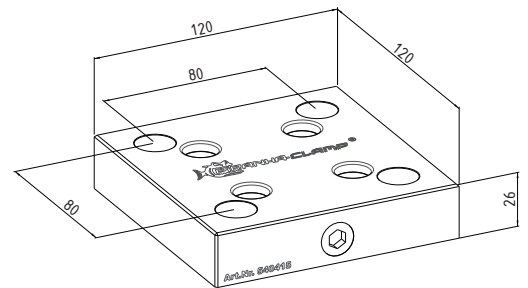


**Leichte Adaptionmöglichkeiten
verschiedener Spannmittel und Werk-
stücke durch erhältliche Spannbolzen**
Easy adaptation of various clamping devices
and workpieces due to available bolts

Stichmass des Nullpunktspannsystems: 50 mm
Center distance of the zero-point clamping
system: 50 mm

**Bei Nichtverwendung aller Spannfelder,
müssen die offenen Positionierlöcher mit
Blindzapfen gedeckt werden**
If a clamping station remains free, the open
positioning holes must be covered with
blind plugs.

Nullspannplatten Raster 40 mm Zero-point clamping plates grid 40 mm



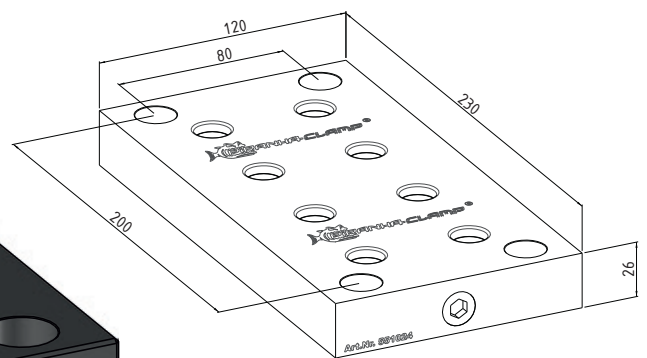
Art. 540415

Nullspannplatte Raster 40 mm

Zero-point clamping plate grid 40 mm

120 x 120 x 26 mm / 2.40 kg

Lochabstand / hole distance 80 x 80 mm



Art. 551024

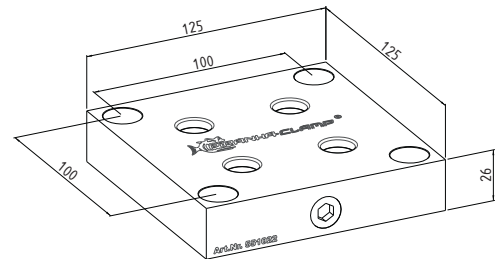
Doppelnullspannplatte Raster 40 mm

Double zero-point clamping plate grid 40 mm

230 x 120 x 26 mm / 4.30 kg

Lochabstand / hole distance 200 x 80 mm

Nullspannplatten Raster 50 mm Zero-point clamping plates grid 50 mm



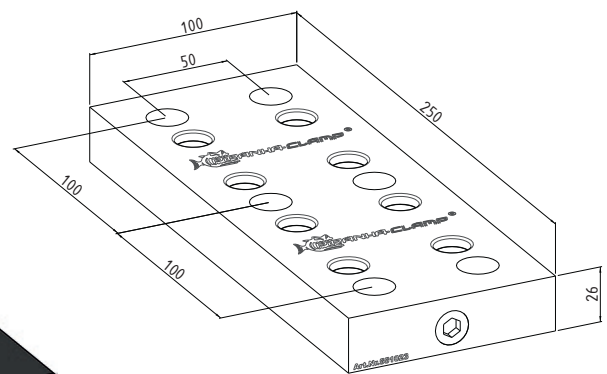
Art. 551022

Nullspannplatte Raster 50 mm

Zero-point clamping plate grid 50 mm

125 x 125 x 26 mm / 2.65 kg

Lochabstand / hole distance 100 x 100 mm



Art. 551023

Doppelnullspannplatte Raster 50 mm

Double zero-point clamping plate grid 50 mm

250 x 100 x 26 mm / 4.00 kg

Lochabstand / hole distance 100 x 100 x 50 mm

Runde Nullspannplatten blank mit 1 Spannfeld

Round zero-point clamping plates blank with 1 clamping station



Art. 551086

Nullspannplatte blank Ø120 mm x 26 mm
Zero-point clamping plate blank Ø120 mm x 26 mm

Art. 551087

Nullspannplatte blank Ø160 mm x 26 mm
Zero-point clamping plate blank Ø160 mm x 26 mm

Art. 551088

Nullspannplatte blank Ø180 mm x 26 mm
Zero-point clamping plate blank Ø180 mm x 26 mm

Art. 551089

Nullspannplatte blank Ø200 mm x 26 mm
Zero-Point clamping plate blank Ø200 mm x 26 mm

Art. 501050

Befestigungsbohrungen setzen nach Kundenwunsch
Mounting holes on customers request

Art. 501051

Positionierungsbohrungen setzen nach Kundenwunsch
Timing holes on customers request

Runde Nullspannplatte blank mit 2 Spannfelder

Round zero-point clamping plate blank with 2 clamping stations



Art. 551090

Doppelnullspannplatte blank Ø280 mm x 26 mm
Double Zero-point clamping plate blank Ø280 mm x 26 mm

Art. 501050

Befestigungsbohrungen setzen nach Kundenwunsch
Mounting holes on customers request

Art. 501051

Positionierungsbohrungen setzen nach Kundenwunsch
Timing holes on customers request

Eckige Nullspannplatte blank Angular zero-point clamping plate blank



Art. 551093

Doppelnullspannplatte blank

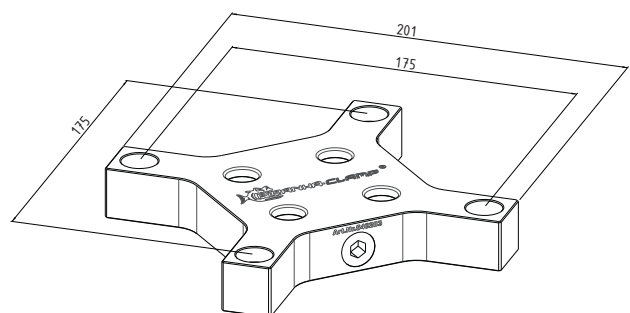
Double zero-point clamping plate blank

250 x 120 x 26 mm / 4.40 kg

Lochabstand / hole distance

nach Kundenwunsch / on customers request

Nullspannplatte für Rundtisch, Palette und Drehfutter Zero-point clamping plate for round table, pallet and lathe chucks



Art. 540283

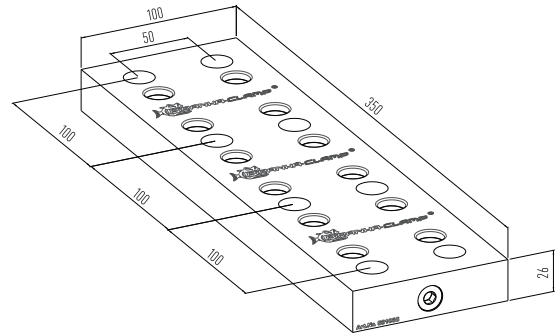
Nullspannplatte Butterfly

Zero-point clamping plate Butterfly

170 x 170 x 26 mm / 2.50 kg

Lochkreis / hole circle \varnothing 175 mm

Mehrfach-Nullspannplatten Multi zero-point clamping plates

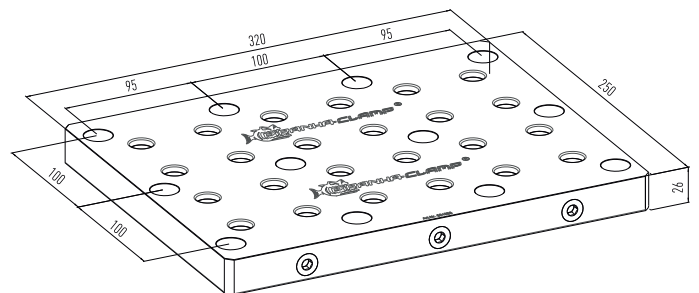


Art. 551068

Nullspannplatte 3fach

Zero-point clamping plate 3-fold

350 x 100 x 26 mm / 5.20 kg



Art. 551085

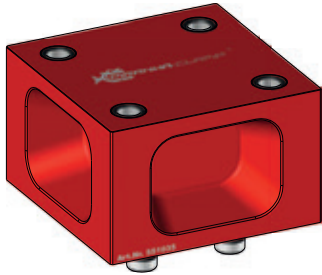
Nullspannplatte 6fach

Zero-point clamping plate 6-fold

350 x 100 x 26 mm / 12.00 kg

Distanzstücke Spacer

Für den erhöhten Aufbau
For the elevated construction



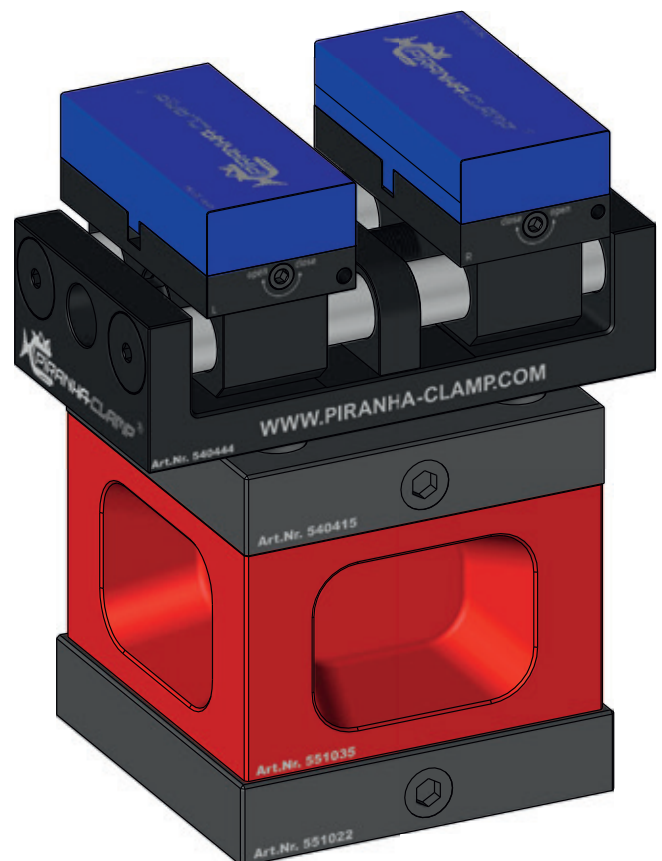
Art. 551035
Distanzstück Alu Raster 40 mm
Spacer Alu grid 40 mm
120 x 120 x 74 mm / 2.00 kg



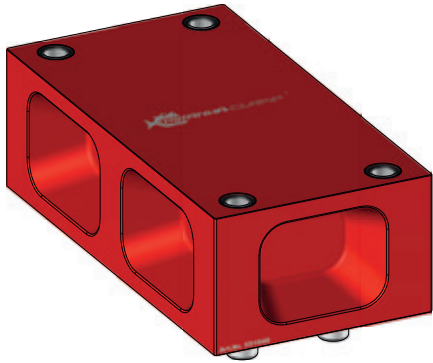
Art. 551037
Distanzstück Stahl Raster 40 mm
Spacer steel grid 40 mm
120 x 120 x 74 mm / 5.20 kg

Anwendungsbeispiel: Nullspannplatte Raster 50 mm, Distanzstück Alu Raster 40 mm, Nullspannplatte Raster 40 mm, ZS Gepard 170

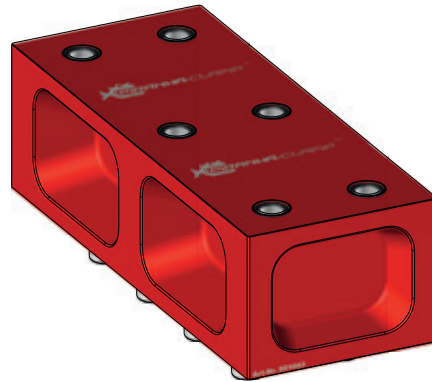
Example: Zero-point clamping plate grid 50 mm, Spacer aluminium grid 40 mm, zero-point clamping plate grid 40 mm, CV Gepard 170



Distanzstücke Spacer



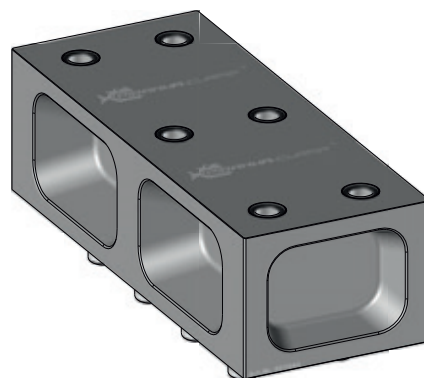
Art. 551040
Doppel-Distanzstück Alu Raster 40 mm
Double spacer Alu grid 40 mm
230 x 120 x 74 mm / 4.10 kg



Art. 551043
Doppel-Distanzstück Alu Raster 50 mm
Double spacer Alu grid 50 mm
250 x 100 x 74 mm / 3.60 kg



Art. 551041
Doppel-Distanzstück Stahl Raster 40 mm
Double spacer steel grid 40 mm
230 x 120 x 74 mm / 10.70 kg



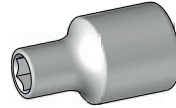
Art. 551044
Doppel-Distanzstück Stahl Raster 50 mm
Double spacer steel grid 50 mm
250 x 100 x 74 mm / 9.20 kg

Zubehör Accessories



Art. 540277

Set Spannbolzen zu Nullspannplatte (4 Stk.)
Set bolts for zero-point clamping plate (4 pcs)
15 x 15 x 34 mm / 0.10 kg



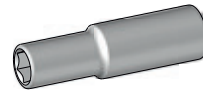
Art. 501000

Steckschlüssel-Einsatz 8 mm zu Spanner PV 75
Socket key 8 mm for vises PV 75
Ø 22 x 40 mm / 0.01 kg



Art. 551025

Set Verschlusszapfen Alu zu Nullspannplatten (4 Stk.)
Set plugs aluminium for zero-point clamping plates (4 pcs)
Ø 18 x 25 mm / 0.05 kg



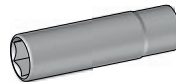
Art. 501001

Steckschlüssel-Einsatz 12 mm zu Spanner 170
Socket key 12 mm for vises 170
Ø 22 x 80 mm / 0.01 kg



Art. 551140

Set Blindzapfen Stahl zu Nullspannplatten (4 Stk.)
Set blind plugs steel for zero-point clamping plates (4 pcs)
Ø 17 x 22 mm / 0.10 kg



Art. 501002

Steckschlüssel-Einsatz 16 mm zu Spanner 300
Socket key 16 mm for vises 300
Ø 22 x 80 mm / 0.01 kg

Spezialanfertigungen Customized products

Auf Kundenwunsch produzieren wir:

On request we produce:

Aufsatzbacken
Clamping jaws

Rasterplatten
grid plates

Spanntürme
Tombstones

Nullspannplatten
Zero-point clamping plats

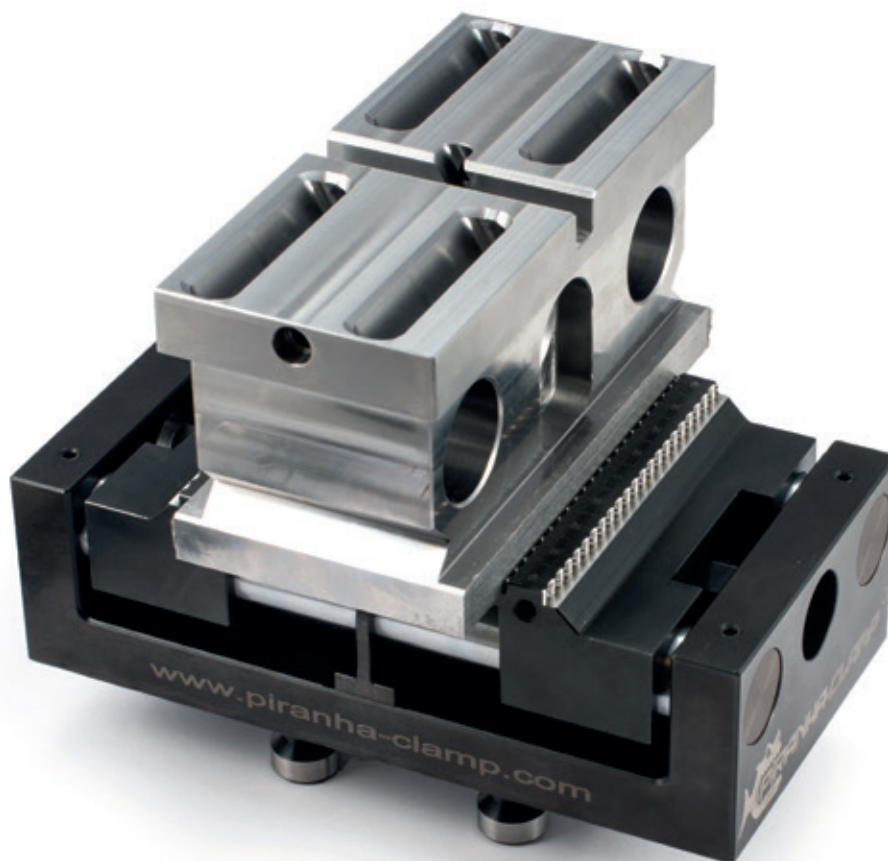
Zentrumspanner
Centering vises

Distanzstücke
Spacer

Pyramiden
Pyramids



Klostermatt 14 · CH-6330 Cham
Telefon: +41 41 780 17 88
info@piranha-clamp.com · www.piranha-clamp.com



Abbildungen können vom Original abweichen. Änderungen jederzeit ohne Vorankündigung vorbehalten. Jede Nachbildung des Produktes, gleich ob ganz oder teilweise, sowie der zugehörigen Technologien ist untersagt. Piranha Clamp® ist ein registrierter Name. Technische Änderungen und Irrtümer vorbehalten.
All illustrations are for reference only. The datas are subject to change. A copy of the product, whether in whole or in part, and the related technologies is prohibited.
Piranha Cooling Clamp® is a registered name. Technical amendments and errors may occur.